



CE ISO 9001

# CC2

## MAQUINA DE JUGO GRANIZADO Y HELADO SOFT

CC2 es una máquina de 12 litros de capacidad diseñada para producir helado soft y jugo granizado. La CC2 está diseñada para brindar confiabilidad y facilidad de uso en un acabado atractivo que acepta cualquier ubicación. CC2 ofrece un sistema de energía eficiente para un funcionamiento a bajo costo y controles digitales simples para una fácil operación y productos perfectos todo el tiempo.

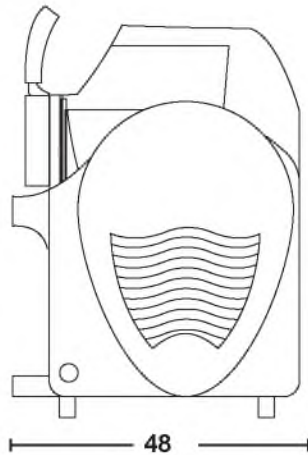
### Características

- Funcionalidad de Turbo para expendio acelerado de los diferentes productos
- Sirve bebidas granizadas, helado soft, yogurts, milkshake, helados, jugos, etc.
- Modelo de Mostrador enfriado por aire.
- Ideal para bares, restaurantes, hoteles, cafeterías y catering que elaboran postres y deliciosas especialidades enfriadas.
- Los operadores pueden cambiar fácilmente los modos entre helado, granita y bebidas frías con una interfaz de operación visual.
- Componentes seguros para la lavajillas para fácil limpieza.

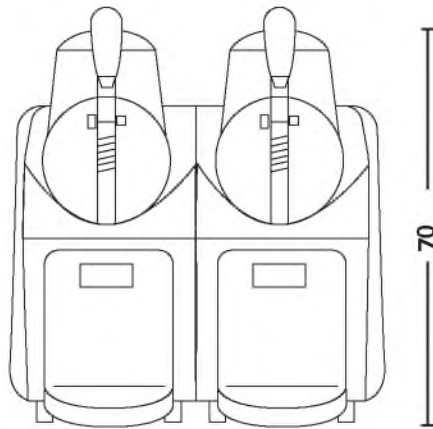


TRENDMAX | TEL. (11) 4752-2047  
 Conscripto Bernardi 2046 | trendmaxgroup@gmail.com  
 San Martín, Bs As | www.trendmax.com.ar

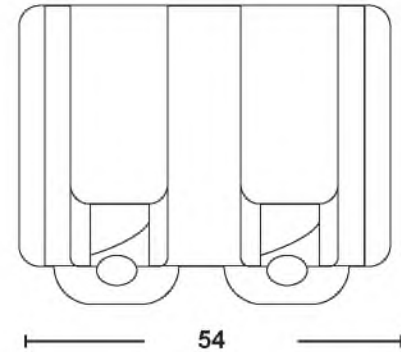
Vista Lateral



Vista Frontal



Vista Superior



Medidas en centímetros

## Size and Capacity

Capacidad del Bols	6.3 Qt (6.0 L) x 2
Alto	27.3 in (700 mm)
Ancho	21.06 in (540 mm)
Profundidad	18.72 in (480 mm)
Peso	108 lbs (49 kg)

## Electrical and Refrigerant

Voltaje	220 v
Fases	Una
Potencia	700 W
Refrigerante	R134a
Compresor	1/2+ HP
Hertz	50 Hz
Tipo de Toma	220 volts Clase I

Distribuido por:

---



TRENDMAX | TEL. (11) 4752-2047  
 Conscripto Bernardi 2046 | trendmaxgroup@gmail.com  
 San Martin, Bs As | www.trendmax.com.ar